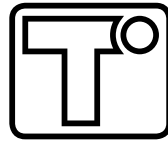
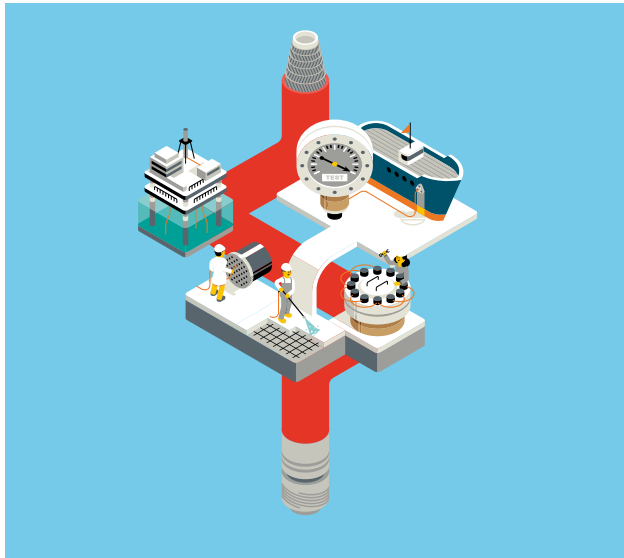


VÁLVULAS DE AGUJA  
VÁLVULAS ESFÉRICAS



# TRANSFER OIL

Pure Fluid Attitude



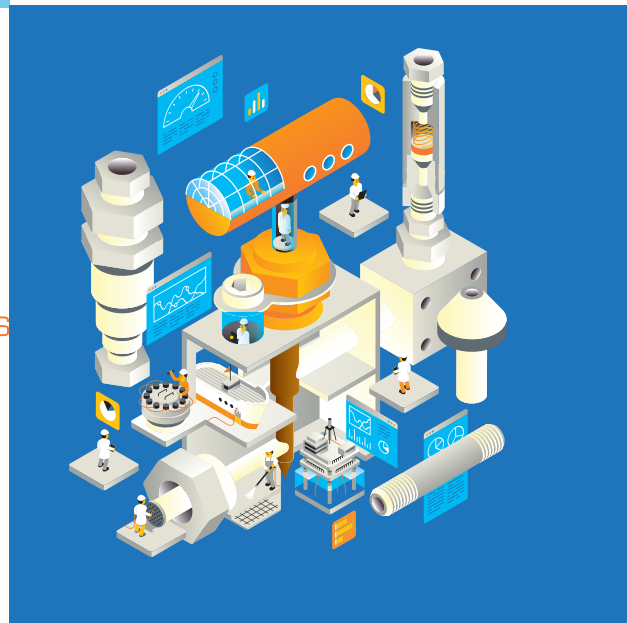
## TO UHP

HELIX ULTRA HIGH PRESSURE  
THERMOPLASTIC HOSES & FITTINGS

## TO UHP

MECHANICAL DIVISION

VALVES - ACCESSORIES - TUBING - ADAPTERS

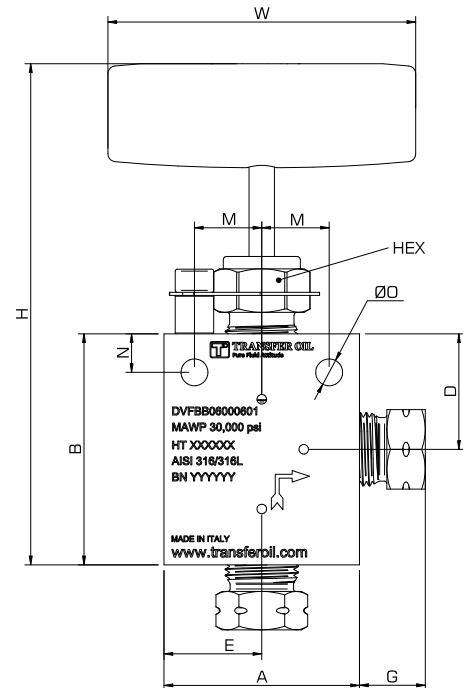
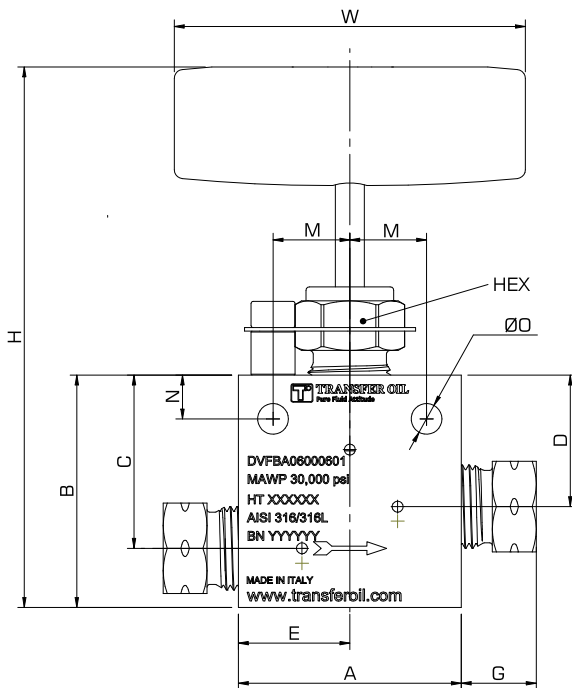


CONEXIONES, ADAPTADORES, VÁLVULAS, TUBOS, MANGUERAS  
y UGPH PARA PRESIONES DESDE 15000 psi HASTA 60000 psi



**TRANSFER OIL**  
Pure Fluid Attitude

# VALVULAS DE AGUJA 30K 2 VIAS



## DVFBA - Straight needle valve 30k psi (2068 bar)

Part No	Connection	UM	H	W	A	B	C	D	E	G	M	N	ØO	HEX	Ø Orifice	Thickness	Weight
DVFBA04000401	1/4" HP	mm	123	80,0	50,8	53,0	39,5	30,0	25,4	14,2	17,5	10	7	22	3,20	25,4	740 g
		in.	4.85	3.15	2.00	2.09	1.56	1.18	1.00	0.56	0.69	0.39	0.28	0.867	0.13	1.00	1.63 lb
DVFBA06000601	3/8" HP	mm	123	80,0	50,8	53,0	39,5	30,0	25,4	18,2	17,5	10	7	22	3,20	25,4	770 g
		in.	4.85	3.15	2.00	2.09	1.56	1.18	1.00	0.72	0.69	0.39	0.28	0.867	0.13	1.00	1.69 lb
DVFBA09000901	9/16" HP	mm	132	80,0	66,7	62,0	44,0	31,0	33,3	26,2	17,5	10	7	22	3,20	38,1	1570 g
		in.	5.20	3.15	2.63	2.44	1.73	1.22	1.31	1.03	0.69	0.39	0.28	0.87	0.13	1.50	3.45 lb

\* Include gland and collar

## DVFBB - Angle needle valve 30k psi (2068 bar)

Part No	Connection	UM	H	W	A	B	C	D	E	G	M	N	ØO	HEX	Ø Orifice	Thickness	Weight
DVFBB04000401	1/4" HP	mm	123	80	50,8	53	-	30	25,4	14,2	17,5	10	7	22	3,2	25,4	740 g
		in.	4.85	3.15	2.00	2.09	-	1.18	1.00	0.56	0.69	0.39	0.28	0.867	0.13	1.00	1.63 lb
DVFBB06000601	3/8" HP	mm	130	80	50,8	60	-	30	25,4	18,2	17,5	10	7	22	3,2	25,4	840 g
		in.	5.12	3.15	2.00	2.36	-	1.18	1.00	0.72	0.69	0.39	0.28	0.867	0.13	1.00	1.85 lb
DVFBB09000901	9/16" HP	mm	136	80	66,7	66	-	31	33,3	26,2	17,5	10	7	22	3,2	38,1	1660 g
		in.	5.36	3.15	2.63	2.60	-	1.22	1.31	1.03	0.69	0.39	0.28	0.867	0.13	1.50	3.65 lb

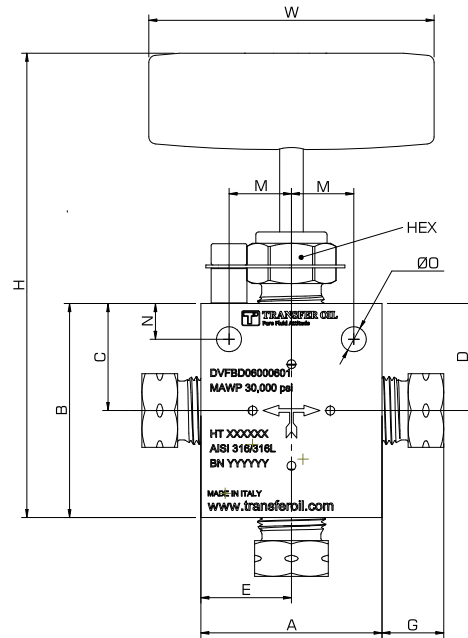
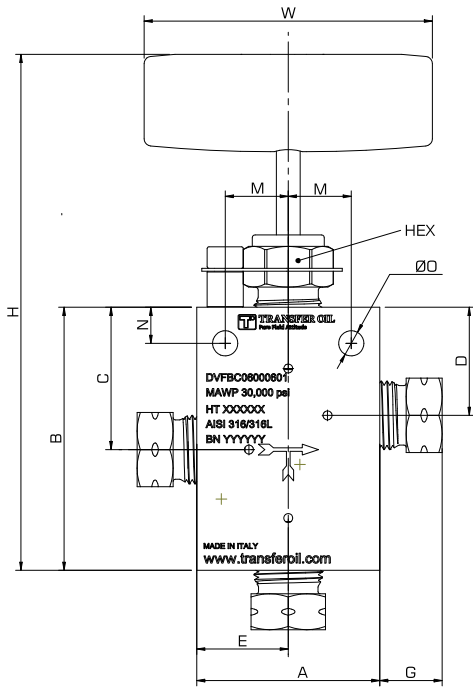
\* Include gland and collar

CASUCCI AUTOMATIZACION SA, ATENTA A LOS ADELANTOS PRODUCIDOS EN LA MATERIA SE RESERVA EL DERECHO DE MODIFICAR, TOTAL O PARCIALMENTE, LAS ESPECIFICACIONES DE ESTE FOLLETO GARANTIZA SUS PRODUCTOS POR EL LAPSO DE 18 MESES A PARTIR DE LA FECHA DE ENTREGA, SALVO SELECCIÓN O USO INADECUADO DEL MISMO CUBRIENDO EL REEMPLAZO O REPARACIÓN.



**TRANSFER OIL**  
Pure Fluid Attitude

**VALVULAS DE AGUJA  
30K 2 VIAS**



**DVFBC - Three Way Two pressure needle valve 30k psi (2068 bar)**

Part No	Connection	UM	H	W	A	B	C	D	E	G	M	N	ØO	HEX	Ø Orifice	Thickness	Weight
DVFBC04000401	1/4" HP	mm	130	80	50,8	60	39,5	30	25,4	14,2	17,5	10	7	22	3,2	25,4	820 g
		in.	5.12	3.15	2.00	2.36	1.56	1.18	1.00	0.56	0.69	0.39	0.28	0.867	0.13	1.00	1.8 lb
DVFBC06000601	3/8" HP	mm	143	80	50,8	73	39,5	30	25,4	18,2	17,5	10	7	22	3,2	25,4	990 g
		in.	5.63	3.15	2.00	2.88	1.56	1.18	1.00	0.72	0.69	0.39	0.28	0.867	0.13	1.00	2.18 lb
DVFBC09000901	9/16" HP	mm	153	80	66,7	83	44	31	33,3	26,2	17,5	10	7	22	3,2	38,1	2060 g
		in.	6.03	3.15	2.63	3.27	1.73	1.22	1.31	1.03	0.69	0.39	0.28	0.867	0.13	1.50	4.53 lb

\* Include gland and collar

**DVFBD - Three way one pressure 30k psi (2068 bar)**

Part No	Connection	UM	H	W	A	B	C	D	E	G	M	N	ØO	HEX	Ø Orifice	Thickness	Weight
DVFBD04000401	1/4" HP	mm	123	80	50,8	53	30	30	25,4	14,2	17,5	10	7	22	3,2	25,4	750 g
		in.	4.85	3.15	2.00	2.09	1.18	1.18	1.00	0.56	0.69	0.39	0.28	0.867	0.13	1.00	1.65 lb
DVFBD06000601	3/8" HP	mm	130	80	50,8	60	30	30	25,4	18,2	17,5	10	7	22	3,2	25,4	860 g
		in.	5.12	3.15	2.00	2.36	1.18	1.18	1.00	0.72	0.69	0.39	0.28	0.867	0.13	1.00	1.89 lb
DVFBD09000901	9/16" HP	mm	136	80	66,7	66	31	31	33,3	26,2	17,5	10	7	22	3,2	38,1	1720 g
		in.	5.36	3.15	2.63	2.60	1.22	1.22	1.31	1.03	0.69	0.39	0.28	0.867	0.13	1.50	3.78 lb

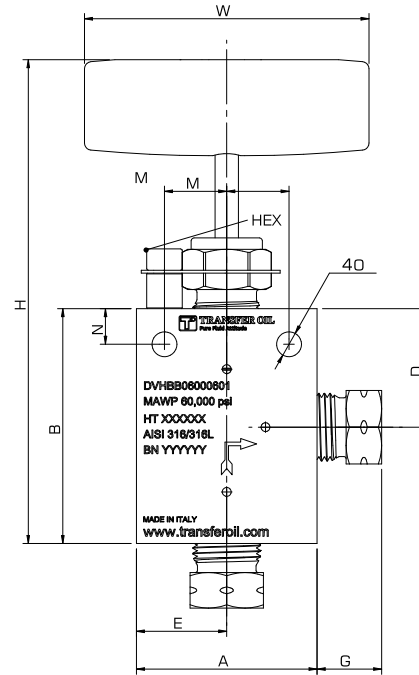
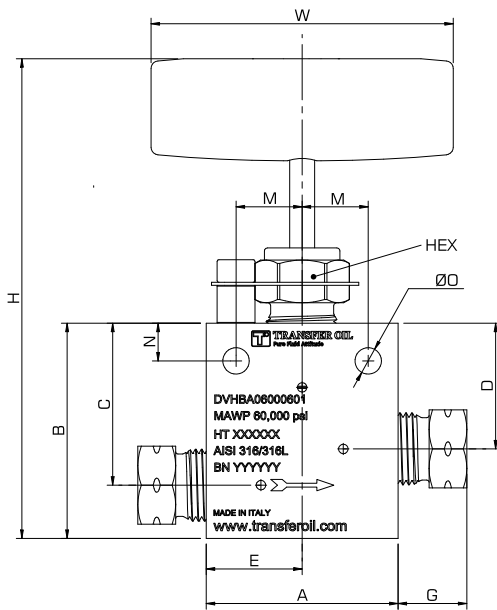
\* Include gland and collar

CASUCCI AUTOMATIZZAZIONE SA, ATENTA A LOS ADELANTOS PRODUCIDOS EN LA MATERIA SE RESERVA EL DERECHO DE MODIFICAR, TOTAL O PARCIALMENTE, LAS ESPECIFICACIONES DE ESTE FOLLETO GARANTIZA SUS PRODUCTOS POR EL LAPSO DE 18 MESES A PARTIR DE LA FECHA DE ENTREGA, SALVO SELECCIÓN O USO INADECUADO DEL MISMO CUBRIENDO EL REEMPLAZO O REPARACIÓN.



**TRANSFER OIL**  
Pure Fluid Attitude

**VALVULAS DE AGUJA  
60K 2 VIAS**



**DVHBA - Straight needle valve 60k psi (4137 bar)**

Part No	Connection	UM	H	W	A	B	C	D	E	G	M	N	ØO	HEX	Ø Orifice	Thickness	Weight
DVHBA04000401	1/4" HP	mm	123	80	50,8	53	42	32,4	25,4	13	17,5	10	7	22	2	25,4	740 g
		in.	4.85	3.15	2.00	2.09	1.65	1.28	1.00	0.51	0.69	0.39	0.28	0.867	0.08	1.00	1.63 lb
DVHBA06000601	3/8" HP	mm	127	80	50,8	57	42,9	33,3	25,4	17	17,5	10	7	22	2	25,4	810 g
		in.	5.00	3.15	2.00	2.25	1.69	1.31	1.00	0.67	0.69	0.39	0.28	0.867	0.08	1.00	1.78 lb
DVHBA09000901	9/16" HP	mm	132	80	66,7	62	44	33,3	33,3	25,5	17,5	10	7	22	2	38,1	1570 g
		in.	5.20	3.15	2.63	2.44	1.73	1.31	1.31	1.00	0.69	0.39	0.28	0.867	0.08	1.50	3.45 lb

\* Include gland and collar

**DVHBB - Angle needle valve 60k psi (4137 bar)**

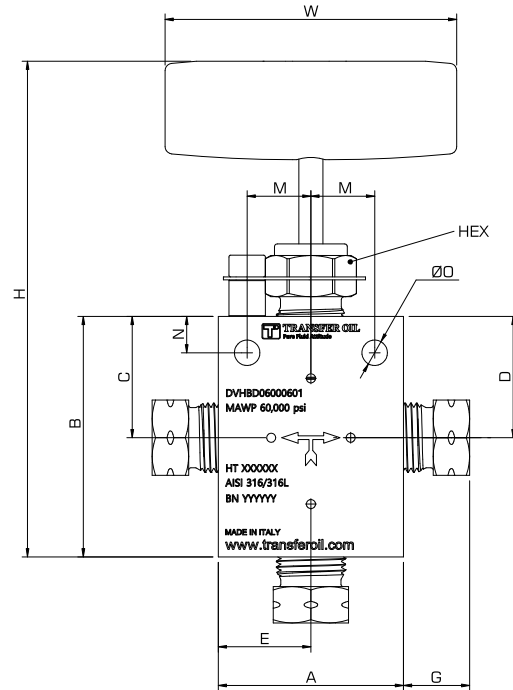
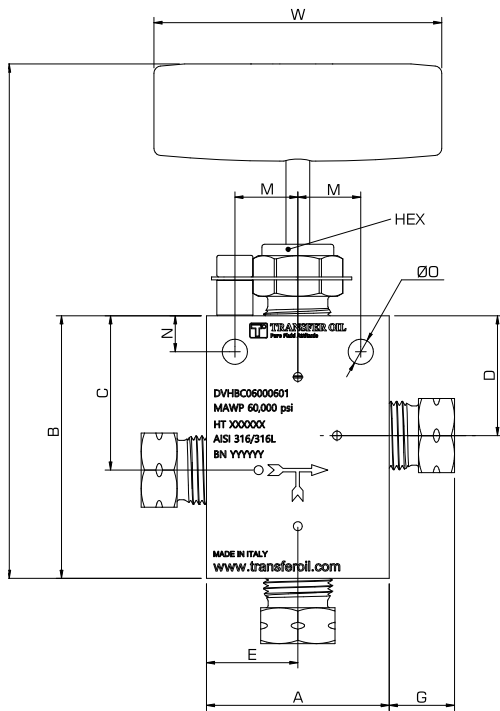
Part No	Connection	UM	H	W	A	B	C	D	E	G	M	N	ØO	HEX	Ø Orifice	Thickness	Weight
DVHBB04000401	1/4" HP	mm	130	80	50,8	60	-	32,4	25,4	13	17,5	10	7	22	2	25,4	820 g
		in.	5.12	3.15	2.00	2.36	-	1.28	1.00	0.51	0.69	0.39	0.28	0.867	0.08	1.00	1.8 lb
DVHBB06000601	3/8" HP	mm	136	80	50,8	66	-	33,3	25,4	17	17,5	10	7	22	2	25,4	900 g
		in.	5.36	3.15	2.00	2.60	-	1.31	1.00	0.67	0.69	0.39	0.28	0.867	0.08	1.00	1.98 lb
DVHBB09000901	9/16" HP	mm	141	80	66,7	71	-	33,3	33,3	25,5	17,5	10	7	22	2	38,1	1570 g
		in.	5.56	3.15	2.63	2.80	-	1.31	1.31	1.00	0.69	0.39	0.28	0.867	0.08	1.50	3.45 lb

\* CASUCCI AUTOMAZIONE S.p.A. ATENTA A LOS ADELANTOS PRODUCIDOS EN LA MATERIA SE RESERVA EL DERECHO DE MODIFICAR, TOTAL O PARCIALMENTE, LAS ESPECIFICACIONES DE ESTE FOLLETO GARANTIZA SUS PRODUCTOS POR EL LAPSO DE 18 MESES A PARTIR DE LA FECHA DE ENTREGA, SALVO SELECCIÓN O USO INADECUADO DEL MISMO CUBRIENDO EL REEMPLAZO O REPARACIÓN.



**TRANSFER OIL**  
Pure Fluid Attitude

# VÁLVULAS DE AGUJA 60K 2 VÍAS



## DVHBC - Three Way Two pressure needle valve 60k psi (4137 bar)

Part No	Connection	UM	H	W	A	B	C	D	E	G	M	N	ØO	HEX	Ø Orifice	Thickness	Weight
DVHBC04000401	1/4" HP	mm	130	80	50,8	60	42	32,4	25,4	13	17,5	10	7	22	2	25,4	820 g
		in.	5.12	3.15	2.00	2.36	1.65	1.28	1.00	0.51	0.69	0.39	0.28	0.867	0.08	1.00	1.8 lb
DVHBC06000601	3/8" HP	mm	143	80	50,8	73	42,9	33,3	25,4	17	17,5	10	7	22	2	25,4	990 g
		in.	5.63	3.15	2.00	2.88	1.69	1.31	1.00	0.67	0.69	0.39	0.28	0.867	0.08	1.00	2.18 lb
DVHBC09000901	9/16" HP	mm	153	80	66,7	83	44	33,3	33,3	25,5	17,5	10	7	22	2	38,1	2060 g
		in.	6.03	3.15	2.63	3.27	1.73	1.31	1.31	1.00	0.69	0.39	0.28	0.867	0.08	1.50	4.53 lb

\* Include gland and collar

## DVHBD - Three way one pressure 60k psi (4137 bar)

Part No	Connection	UM	H	W	A	B	C	D	E	G	M	N	ØO	HEX	Ø Orifice	Thickness	Weight
DVHBD04000401	1/4" HP	mm	130	80	50,8	60	32,4	32,4	25,4	13	17,5	10	7	22	2	25,4	820 g
		in.	5.12	3.15	2.00	2.36	1.28	1.28	1.00	0.51	0.69	0.39	0.28	0.867	0.08	1.00	1.8 lb
DVHBD06000601	3/8" HP	mm	136	80	50,8	66	33,3	33,3	25,4	17	17,5	10	7	22	2	25,4	920 g
		in.	5.36	3.15	2.00	2.60	1.31	1.31	1.00	0.67	0.69	0.39	0.28	0.867	0.08	1.00	2.02 lb
DVHBD09000901	9/16" HP	mm	141	80	66,7	71	33,3	33,3	33,3	25,5	17,5	10	7	22	2	38,1	1820 g
		in.	5.56	3.15	2.63	2.80	1.31	1.31	1.31	1.00	0.69	0.39	0.28	0.867	0.08	1.50	4 lb

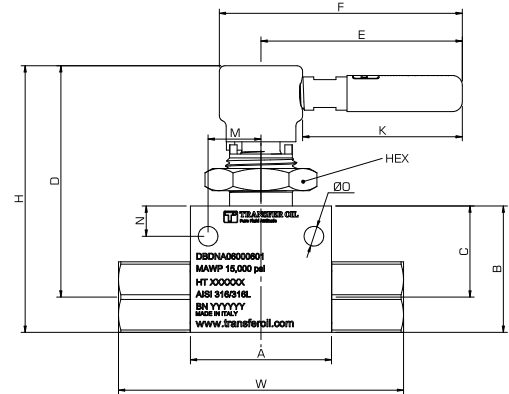
\* Include gland and collar

CASUCCI AUTOMATIZZAZIONE SA, ATENTA A LOS ADELANTOS PRODUCIDOS EN LA MATERIA SE RESERVA EL DERECHO DE MODIFICAR, TOTAL O PARCIALMENTE, LAS ESPECIFICACIONES DE ESTE FOLLETO GARANTIZA SUS PRODUCTOS POR EL LAPSO DE 18 MESES A PARTIR DE LA FECHA DE ENTREGA, SALVO SELECCIÓN O USO INADECUADO DEL MISMO CUBRIENDO EL REEMPLAZO O REPARACIÓN..



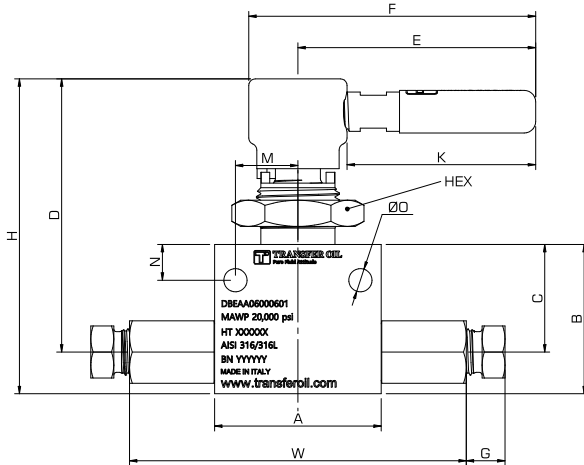
**TRANSFER OIL**  
Pure Fluid Attitude

# VÁLVULAS ESFÉRICAS 15K Y 20 K



## DBDNA - Straight ball valve 15k psi (1034 bar)

Part No	Connection	UM	H	W	A	B	C	D	E	F	G	K	M	N	Ø	HEX	Ø Orifice	Thickness	Weight
DBDNA04000401	1/4" NPT	mm	96,0	102,7	50,8	45,5	12,7	83,3	72,0	87	-	57,0	19,1	10,9	7,1	34,9	6,4	25,4	820 g
		in.	3.78	4.05	2.00	1.79	0.50	3.28	2.84	3.43	-	2.25	0.75	0.43	0.28	1" 3/8	0.25	1.00	1.80 lb
DBDNA06000601	3/8" NPT	mm	96,0	102,7	50,8	45,5	12,7	83,3	72,0	87	-	57,0	19,1	10,9	7,1	34,9	6,4	25,4	910 g
		in.	3.78	4.05	2.00	1.79	0.50	3.28	2.84	3.43	-	2.25	0.75	0.43	0.28	1" 3/8	0.25	1.00	2.00 lb
DBDNA08000801	1/2" NPT	mm	104	137,1	76,2	53,5	17,5	86,5	112	127	-	97,0	19,1	10,9	7,1	34,9	9,5	34,9	1770 g
		in.	4.10	5.40	3.00	2.11	0.69	3.41	4.41	5.00	-	3.82	0.75	0.43	0.28	1" 3/8	0.37	1.38	3.89 lb



## DBEAA - Straight ball valve 20k psi (1379 bar)

Part No	Connection	UM	H	W	A	B	C	D	E	F	G	K	M	N	Ø	HEX	Ø Orifice	Thickness	Weight
DBEAA04000401	1/4" MP	mm	96	102,7	50,8	45,5	12,7	83,3	72	87	11,2	57	19,05	10,9	7,1	34,9	6,4	25,4	850 g
		in.	3.78	4.05	2.00	1.79	0.50	3.28	2.84	3.43	0.44	2.25	0.75	0.43	0.28	1" 3/8	0.25	1.00	1.88 lb
DBEAA06000601	3/8" MP	mm	96	102,7	50,8	45,5	12,7	83,3	72	87	11,5	57	19,05	10,9	7,1	34,9	6,4	25,4	840 g
		in.	3.78	4.05	2.00	1.79	0.50	3.28	2.84	3.43	0.45	2.25	0.75	0.43	0.28	1" 3/8	0.25	1.00	1.86 lb
DBEAA09000901	9/16" MP	mm	104	143,3	76,2	53,5	17,5	86,5	112	127	16,8	97	19,05	10,9	7,1	34,9	9,5	34,9	1890 g
		in.	4.10	5.65	3.00	2.11	0.69	3.41	4.41	5.00	0.66	3.82	0.75	0.43	0.28	1" 3/8	0.37	1.38	4.17 lb

\* Include gland and collar

CASUCCI AUTOMATIZACION SA, ATENTA A LOS ADELANTOS PRODUCIDOS EN LA MATERIA SE RESERVA EL DERECHO DE MODIFICAR, TOTAL O PARCIALMENTE, LAS ESPECIFICACIONES DE ESTE FOLLETO GARANTIZA SUS PRODUCTOS POR EL LAPSO DE 18 MESES A PARTIR DE LA FECHA DE ENTREGA, SALVO SELECCIÓN O USO INADECUADO DEL MISMO CUBRIENDO EL REEMPLAZO O REPARACIÓN..