

# OLEOCRIMP TERMINALES CASUCCI



## Terminales reutilizables

Para mangueras SAE 100 R1, R2, R3, R9 y R10  
Fabricados en Acero al carbono y Acero inoxidable

FABRICADOS EN ACERO AL CARBONO O ACERO INOXIDABLE AISI 316

	HG - SAE 30° NPS OR __ S3		CURVA 45° HG - JIC 37° OCU __ J __ 45°
	MF - SAE 30° NPS OR __ S3MF		CURVA 45° HG - SAE 30° OCU __ S3 __ 45°
	HG - VIROLA SAE/DIN OR __ V		CURVA 45° HG - VIROLA SAE/DIN OCU __ V __ 45°
	MF - JIC 37° OR __ J		CURVA 90° HG - JIC 37° OCU __ J __
	MF - UNF "O"RING OR __ UNF		CURVA 90° HG - SAE 30° NPS OCU __ S3
	MF - VIROLA SAE/DIN OR __ VMF		CURVA 90° HG - VIROLA SAE/DIN OCU __ V __
	MF - NPT OR __ N		CURVA 90° "O"RING BRIDA OC __ S3
	ORIENTABLE OCO __		CURVA 45° "O"RING BRIDA OCUB __ 45°
	"O"RING BRIDA OCUB __		CODO 90° HG - SAE 30° OC __ S3
	CODO 90° HG - JIC 37° OCB __		CODO 90° HG - VIROLA SAE/DIN OC __ V

Las formas son típicas y aplicables a cualquier tipo de terminal.  
Para solicitar el terminal deseado completar el código elegido con la medida y tipo de manguera y material del terminal.

CASUCCI AUTOMATIZACION SA, ATENTA A LOS ADELANTOS PRODUCIDOS EN LA MATERIA SE RESERVA EL DERECHO DE MODIFICAR, TOTAL O PARCIALMENTE, LAS ESPECIFICACIONES DE ESTE FOLLETO GARANTIZA SUS PRODUCTOS POR EL LAPSO DE 18 MESES A PARTIR DE LA FECHA DE ENTREGA, SALVO SELECCIÓN O USO INADECUADO DEL MISMO CUBRIENDO EL REEMPLAZO O REPARACIÓN..

# OLEOCRIMP TERMINALES CASUCCI

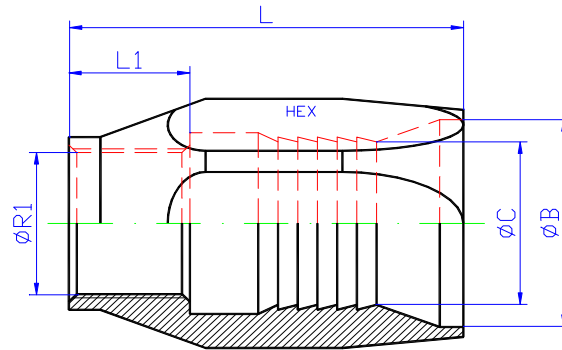


## Terminales reutilizables

Para mangueras SAE 100 R1, R2, R3, R9 y R10  
Fabricados en Acero al carbono y Acero inoxidable

FABRICADOS EN ACERO AL CARBONO O ACERO INOXIDABLE AISI 316

### CASQUILLO REUSABLE R1



ROSCA THREAD	DIMENSIONES DIMENSIONS							
R1	B	L	L1	L2	A	C	D	HEX
7/16" 20h UNF	1/4"	41	11			14.1		22
9/16" 18h UNF	3/8"	45	10			18.4		24
5/8" 18h UNF	1/2"	48	13			22.2		27
M18x1,5	5/8"	55	14			19.5		27
M22x1,5	3/4"	65	14			24		32
29.9 16h UNF	1"	75	22			37.4		50

CASUCCI AUTOMATIZACION SA, ATENTA A LOS ADELANTOS PRODUCIDOS EN LA MATERIA SE RESERVA EL DERECHO DE MODIFICAR, TOTAL O PARCIALMENTE, LAS ESPECIFICACIONES DE ESTE FOLLETO GARANTIZA SUS PRODUCTOS POR EL LAPSO DE 18 MESES A PARTIR DE LA FECHA DE ENTREGA, SALVO SELECCIÓN O USO INADECUADO DEL MISMO CUBRIENDO EL REEMPLAZO O REPARACIÓN..

# OLEOCRIMP TERMINALES CASUCCI

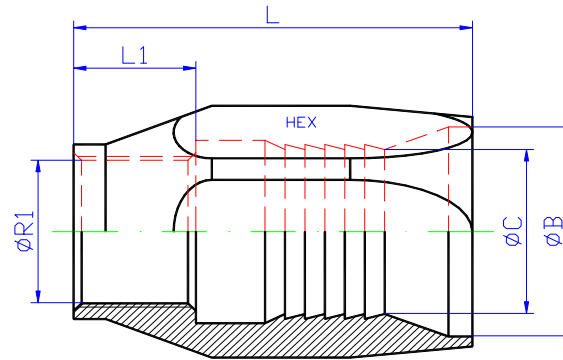


## Terminales reutilizables

Para mangueras SAE 100 R1, R2, R3, R9 y R10  
Fabricados en Acero al carbono y Acero inoxidable

FABRICADOS EN ACERO AL CARBONO O ACERO INOXIDABLE AISI 316

### CASQUILLO REUSABLE R2



ROSCA THREAD	TUBO PIPE	DIMENSIONES DIMENSIONS						
R1	B	L	L1	L2	A	C	D	HEX
7/16" 20h UNF	1/4"	43	11.5			11.9		22
9/16" 18h UNF	3/8"	45	10			16		24
5/8" 18h UNF	1/2"	49	10			18.5		27
M18x1,5	5/8"	53	12.5			20.5		32
M22x1,5	3/4"	65	15			25.7		36
29.9 16h UNF	1"	75	23			33		46

CASUCCI AUTOMATIZACION SA, ATENTA A LOS ADELANTOS PRODUCIDOS EN LA MATERIA SE RESERVA EL DERECHO DE MODIFICAR, TOTAL O PARCIALMENTE, LAS ESPECIFICACIONES DE ESTE FOLLETO GARANTIZA SUS PRODUCTOS POR EL LAPSO DE 18 MESES A PARTIR DE LA FECHA DE ENTREGA, SALVO SELECCIÓN O USO INADECUADO DEL MISMO CUBRIENDO EL REEMPLAZO O REPARACIÓN..

# OLEOCRIMP TERMINALES CASUCCI

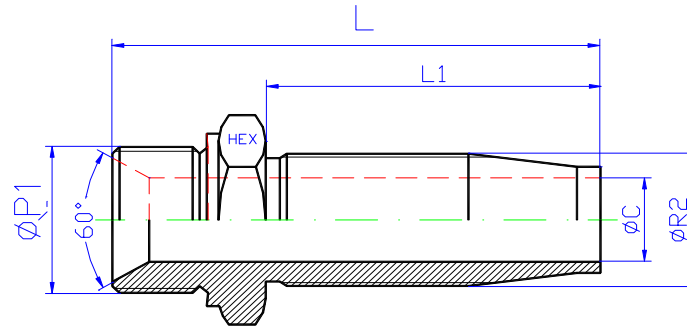


## Terminales reutilizables

Para mangueras SAE 100 R1, R2, R3, R9 y R10  
Fabricados en Acero al carbono y Acero inoxidable

FABRICADOS EN ACERO AL CARBONO O ACERO INOXIDABLE AISI 316

### REUSABLE PARA MACHO FIJO BSP CONO 60°



ROSCA THREAD	ROSCA THREAD	B	L	L1	L2	DIMENSIONES DIMENSIONS			
R1	R2					A	C	D	HEX
1/4"	7/16" 20h UNF	1/4"	61	43			4		19
3/8"	9/16" 18h UNF	3/8"	68.5	48			7		22
1/2"	5/8" 18h UNF	1/2"	75	50			8.5		27
1/2"	M18x1,5	5/8"	78	53			10		27
3/4"	M22x1,5	3/4"	90	63			14		32
1"	29.9 16h UNF	1"	103.5	71			19		41

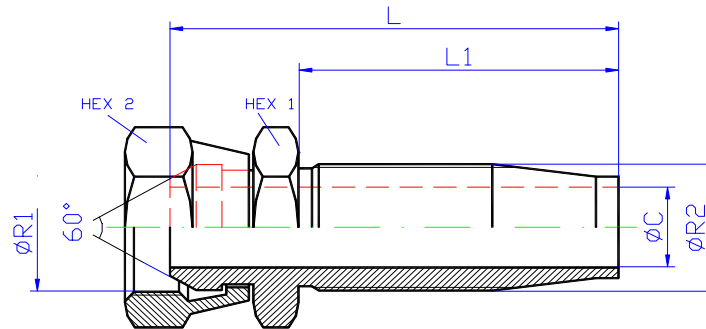
CASUCCI AUTOMATIZACION SA, ATENTA A LOS ADELANTOS PRODUCIDOS EN LA MATERIA SE RESERVA EL DERECHO DE MODIFICAR, TOTAL O PARCIALMENTE, LAS ESPECIFICACIONES DE ESTE FOLLETO GARANTIZA SUS PRODUCTOS POR EL LAPSO DE 18 MESES A PARTIR DE LA FECHA DE ENTREGA, SALVO SELECCIÓN O USO INADECUADO DEL MISMO CUBRIENDO EL REEMPLAZO O REPARACIÓN..

**Terminales reutilizables**

Para mangueras SAE 100 R1, R2, R3, R9 y R10  
Fabricados en Acero al carbono y Acero inoxidable

FABRICADOS EN ACERO AL CARBONO O ACERO INOXIDABLE AISI 316

**REUSABLE PARA HEMBRA GIRATORIA BSP CONO 60°**



ROSCA THREAD	ROSCA THREAD	TUBO PIPE	DIMENSIONES DIMENSIONS						
R1	R2	B	L	L1	L2	A	C	HEX1	HEX2
1/4"	7/16" 20h UNF	1/4"	59.5	43			4	19	19
3/8"	9/16" 18h UNF	3/8"	61.5	48			7	22	22
1/2"	5/8" 18h UNF	1/2"	64	50			8.5	27	27
1/2"	M18x1,5	5/8"	67	53			10	27	27
3/4"	M22x1,5	3/4"	78	63			14	32	32
1"	29.9 16h UNF	1"	99.5	71			19	41	41

# OLEOCRIMP TERMINALES CASUCCI

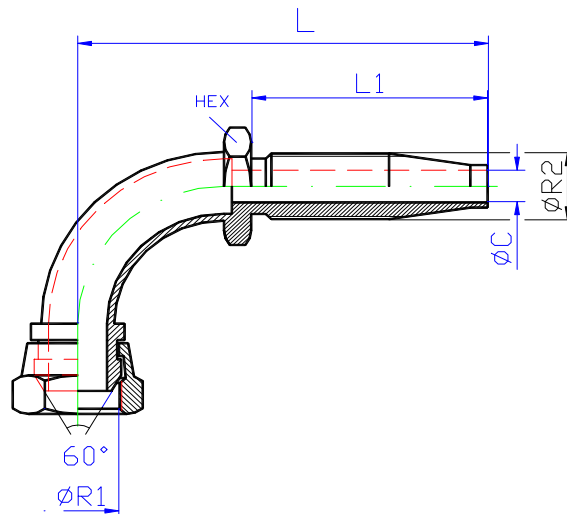
## Terminales reutilizables

Para mangueras SAE 100 R1, R2, R3, R9 y R10  
Fabricados en Acero al carbono y Acero inoxidable

FABRICADOS EN ACERO AL CARBONO O ACERO INOXIDABLE AISI 316



### REUSABLE 90° PARA HEMBRA GIRATORIA BSP CONO 60°



ROSCA THREAD	ROSCA THREAD	TUBO PIPE	DIMENSIONES DIMENSIONS						
R1	R2	B	L	L1	L2	A	C	D	HEX
1/4"	7/16"20h UNF	1/4"	70	43			4		19
3/8"	9/16"18h UNF	3/8"	80	48			7		22
1/2"	5/8"18h UNF	1/2"	88	50			8.5		27
3/4"	M22X1.5	3/4"	112	63			14		32
1"	29.9 16h UNF	1"	132	71			19		41

CASUCCI AUTOMATIZACION SA, ATENTA A LOS ADELANTOS PRODUCIDOS EN LA MATERIA SE RESERVA EL DERECHO DE MODIFICAR, TOTAL O PARCIALMENTE, LAS ESPECIFICACIONES DE ESTE FOLLETO GARANTIZA SUS PRODUCTOS POR EL LAPSO DE 18 MESES A PARTIR DE LA FECHA DE ENTREGA, SALVO SELECCIÓN O USO INADECUADO DEL MISMO CUBRIENDO EL REEMPLAZO O REPARACIÓN..

# OLEOCRIMP TERMINALES CASUCCI

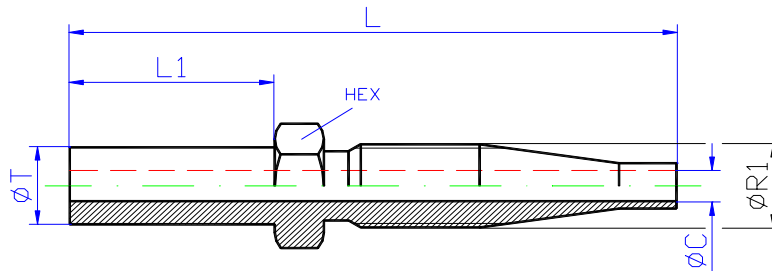


## Terminales reutilizables

Para mangueras SAE 100 R1, R2, R3, R9 y R10  
Fabricados en Acero al carbono y Acero inoxidable

FABRICADOS EN ACERO AL CARBONO O ACERO INOXIDABLE AISI 316

### REUSABLE PARA TUBO ( DIN 2353)



ROSCA	TUBO	TUBO	DIMENSIONES			
<b>R1</b>	<b>T. MET.</b>	<b>B</b>	<b>L</b>	<b>L1</b>	<b>C</b>	<b>HEX</b>
7/16" 20h UNF	8	1/4"	74	25	4	14
7/16" 20h UNF	10	1/4"	74	25	4	14
9/16" 18h UNF	12	3/8"	81	25	7	19
5/8" 18h UNF	15	1/2"	85	27	8.5	22
M22X1.5	22	3/4"	104.5	31.5	14	27