

POLISEAL® ESPECIAL

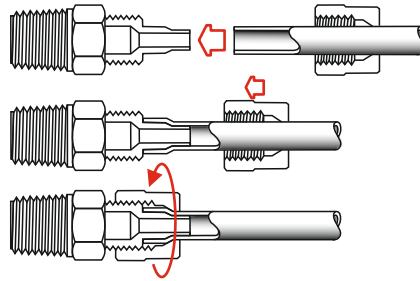


Para tubos de polietileno Polidur, de poliamida Nyldur 6, 11 ó 12 y de poliuretano, milimétricos

Comunemente denominados "a oliva", las uniones POLISEAL-E poseen un cono de expansión del tubo que una vez deformado es apretado por la tuerca, manualmente o por medio de una herramienta.

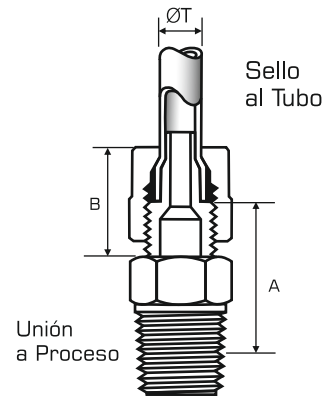
Rango de Temperatura
Desde -20°C hasta 120°C
Rango de Presión:
Desde vacío hasta 12 Kg/cm²

Lado Proceso:
Normalmente provistas con rosca BSPT (a pedido con rosca NPT)



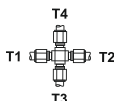


Dimensiones generales de los extremos de "Sello al Tubo" y "Unión a Proceso"

| Ø T | ROSCA NPT | ROSCA LADO TUBO | A | B |
|------|-----------|-----------------|------|------|
| 1/8 | 1/8 | M 7 X1 | 16 | 15 |
| 3/16 | 1/8 | M 8X1 | 16 | 15 |
| 1/4 | 1/8 | M10X1 | 16 | 15 |
| 1/4 | 1/4 | M 10X1 | 18,5 | 15 |
| 5/16 | 1/8 | M 12X1 | 16 | 15 |
| 3/8 | 1/4 | M 14X1 | 19 | 16,5 |
| 3/8 | 3/8 | M 14X1 | 19 | 16,5 |
| 3/8 | 1/2 | M 14X1 | 20,5 | 16,5 |
| 1/2 | 3/8 | M 16X1 | 19 | 18 |
| 1/2 | 1/4 | M 16X1 | 20,5 | 18 |



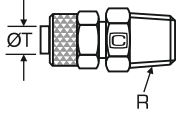
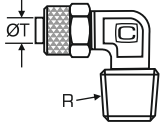
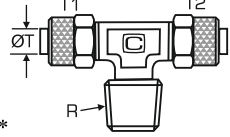
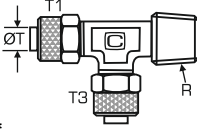
EJEMPLO: CÓDIGO CASUCCI DE UNA UNIÓN TEE DE LA FAMILIA **POLISEAL-E** PARA DOS TUBOS DE 12 O.D. A ROSCA HEMBRA LATERAL DE 1/2" BSPT, EN ACERO INOXIDABLE.

| 1 FAMILIA | 2 FORMA | 3 Ø TUBO | 4 MEDIDA DEL EXTREMO A PROCESO | 5 EXTREMO A PROCESO | 3 UBICACION DEL EXTREMO A PROCESO | MATERIAL | |
|--------------|--|-------------------------|--------------------------------|--|--|--|---|
| I | 2T | 12 | 1/2 | GH | L | ** | E |
| I POLISEAL-E | R CONECTOR RECTO *DR UNION RECTA C CONECTOR CODO *DC UNION CODO *2T UNION DE 2 TUBOS *3T UNION DE 3 TUBOS *CZ UNION DE 4 TUBOS *P PASACHAPA T TUERCA | 4 6 8 10 12 | 1/8 1/4 3/8 1/2 | G NPT - BSPT GH NPT HEMBRA BSPT HEMBRA GC BSPP GCH BSPP HEMBRA UNF UNF ISO CILINDRICA ISOH CILINDRICA HEM RM MANOMETRO RMH MAOMETRO HEM | INDICAR EL LUGAR DE LA ROSCA ROSCA LATERAL  ROSCA NORMAL (SE OMITI)  | ** BRONCE P PLASTICO T TEFLON A ALUMINIO ** SE OMITI |  |

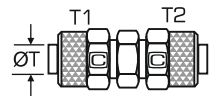
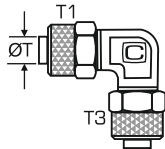
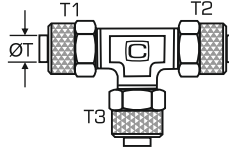
*** IMPORTANTE:**

LAS UNIONES **CASUCCI** DE TUBO A TUBO PUEDEN SER PROVISTAS CON DIFERENTES DIAMETROS EN SUS EXTREMOS

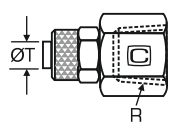
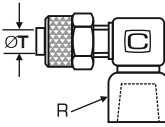
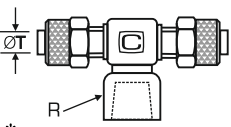
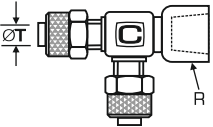
CASUCCI AUTOMATIZACION SA, ATENTA A LOS ADELANTOS PRODUCIDOS EN LA MATERIA SE RESERVA EL DERECHO DE MODIFICAR, TOTAL O PARCIALMENTE, LAS ESPECIFICACIONES DE ESTE FOLLETO GARANTIZA SUS PRODUCTOS POR EL LAPSO DE 18 MESES A PARTIR DE LA FECHA DE ENTREGA, SALVO SELECCIÓN O USO INADECUADO DEL MISMO CUBRIENDO EL REEMPLAZO O REPARACIÓN.

| CODIGOS CASUCCI | | | | DIMENSIONES | |
|--|---|---|--|-----------------|-----------------------|
| CONECTOR RECTO DE TUBO A PROCESO  | CONECTOR CODO 90° DE TUBO A PROCESO  | CONECTOR DE 2 TUBOS A PROCESO  | CONECTOR DE 2 TUBOS CON ROSCA LATERAL A PROCESO  | $\varnothing T$ | R ROSCA NPT |
| IR-6-8G-E | IC-6-8G-E | I2T-6-8G-E | I2T-6-8GL-E | 6 | 1/8 |
| IR-6-4G-E | IC-6-4G-E | I2T-6-4G-E | I2T-6-4GL-E | 6 | 1/4 |
| IR-6-3/8-E | IC-6-3/8-E | I2T-6-3/8-E | | 6 | 3/8 |
| IR-6-1/2-G-E | IC-6-1/2-G-E | I2T-6-1/2-G-E | | 6 | 1/2 |
| IR-8-8G-E | IC-8-8G-E | I2T-8-8G-E | | 8 | 1/8 |
| IR-8-4G-E | IC-8-4G-E | I2T-8-4G-E | I2T-8-4GL-E | 8 | 1/4 |
| IR-10-8G-E | IC-10-8G-E | I2T-10-8G-E | | 10 | 1/8 |
| IR-10-4G-E | IC-10-4G-E | I2T-10-4G-E | I2T-10-4GL-E | 10 | 1/4 |
| IR-10-3/8-G-E | IC-10-3/8-G-E | I2T-10-3/8-G-E | | 10 | 3/8 |
| IR-10-1/2-G-E | IC-10-1/2-G-E | I2T-10-1/2-G-E | | 10 | 1/2 |

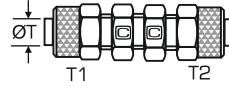
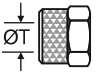
* LAS CONEXIONES ENTRE TUBOS PUEDEN FABRICARSE CON DIFERENTES DIAMETROS ENTRE SI.

| CODIGOS CASUCCI | | | DIMENSIONES |
|--|--|---|-----------------|
| UNION RECTA DE 2 TUBOS  | UNION CODO A 90° DE 2 TUBOS  | UNION T. DE 3 TUBOS  | $\varnothing T$ |
| IDR-6-E | IDC-6-E | I3T-6-E | 6 |
| IDR-8-E | IDC-8-E | I3T-8-E | 8 |
| IDR-10-E | IDC-10-E | I3T-10-E | 10 |

* LAS CONEXIONES ENTRE TUBOS PUEDEN FABRICARSE CON DIFERENTES DIAMETROS ENTRE SI.

| CODIGOS CASUCCI | | | | DIMENSIONES | |
|---|--|--|---|-----------------|------------------------------|
| CONECTOR RECTO DE TUBO A PROCESO ROSCA NPT HEMBRA  | CONECTOR CODO 90° DE TUBO A PROCESO ROSCA NPT HEMBRA  | CONECTOR T DE 2 TUBOS ROSCA NPT HEMBRA  | CONECTOR T DE 2 TUBOS CON ROSCA NPT HEMBRA  | $\varnothing T$ | R ROSCA NPT HEMBRA |
| IR-6-4GH-E | IC-6-4GH-E | I2T-6-4GH-E | I2T-6-4GHL-E | 6 | 1/4 |
| IR-8-4GH-E | IC-8-4GH-E | I2T-8-4GH-E | I2T-8-4GHL-E | 8 | 1/4 |
| IR-10-1/4-GH-E | IC-10-1/4-GH-E | I2T-10-1/4-GH-E | I2T-10-1/4-GHL-E | 10 | 1/4 |
| IR-10-3/8-GH-E | IC-10-3/8-GH-E | I2T-10-3/8-GH-E | I2T-10-3/8-GHL-E | 10 | 3/8 |
| IR-10-1/2-GH-E | IC-10-1/2-GH-E | I2T-10-1/2-GH-E | I2T-10-1/2-GHL-E | 10 | 1/2 |

LAS CONEXIONES ENTRE TUBOS PUEDEN FABRICARSE CON DIFERENTES DIAMETROS ENTRE SI.

| CODIGOS CASUCCI | | DIMENSIONES |
|---|--|-----------------|
| UNION RECTA PASACHAPA  | TUERCA PARA TUBO  | $\varnothing T$ |
| IP-6-E | IT-6-E | 6 |
| IP-10-E | IT-10-E | 10 |

LAS CONEXIONES ENTRE TUBOS PUEDEN FABRICARSE CON DIFERENTES DIAMETROS ENTRE SI.